



4RRE35 280x80R

Z19-03 p



FICHE TECHNIQUE

Ind. g - Révision 05-2016

Est remplacé par N20-A5 p

Tension	Fréquence	Puissance absorbée	Intensité absorbée	Condensateur	Débit	Vitesse de rotation	Niveau sonore	Sens de rotation	Température d'utilisation
V	Hz	W	A	µF	m³/h	RPM	dBA	↻	Min/Max
230	50	81	0,38	2,5	1390	1335	61	R	-20°C / +60°C
230	60	94	0,41	2,5	1563	1535	65	R	-20°C / +70°C
230	50				818 CFM				-4°F / 140°F
230	60				919 CFM				-4°F / 158°F



dBA : soufflage libre

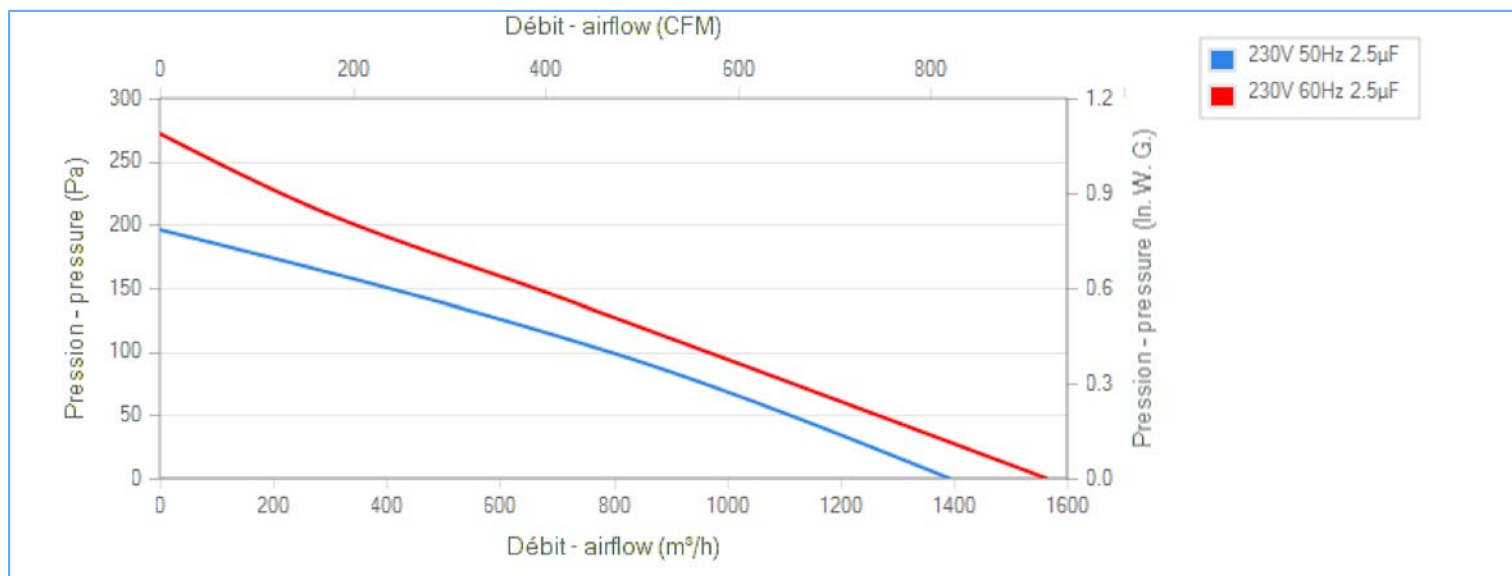
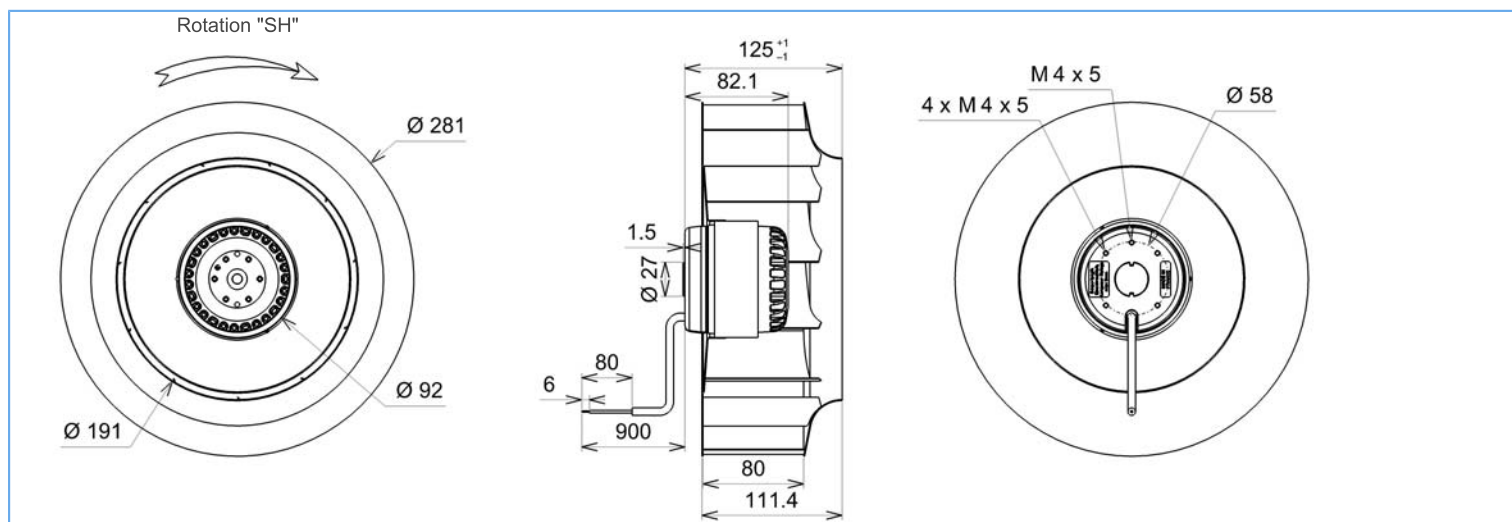
NA : non applicable

ErP 2013

NA

ErP 2015

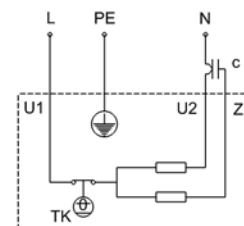
NA



Descriptif

- .Poids : 2,9 Kg
- .Roulements à billes
- .Classe F avec protecteur thermique
- .Protection IP44 selon EN60034-5 à vérifier selon position et installation
- .Equilibrage G2.5
- .Rotor peint en noir
- .Turbine tôle galvanisée

U1 = Bleu
 U2 = Noir
 Z = Brun
 PE = Vert/jaune



www.servorecambios.com
 www.sr-electricmotors.com

Barcelona • Telf. (+34) 93 462 08 19 • Fax. (+34) 93 462 07 88

Document non contractuel. Toutes les données de cette page sont sujettes à modifications. Photo pour information uniquement.



4RRE35 280x80R

Z19-03 p



FICHE TECHNIQUE

Ind. g - Révision 05-2016

Est remplacé par N20-A5 p

Données conformément à la directive ErP

Tension	230	V
Fréquence	50	Hz
Puissance	0,096	kW ⁽¹⁾
Débit	802	m ³ /h ⁽¹⁾
Pression	98,5	Pa ⁽¹⁾
Vitesse de rotation	1226	RPM ⁽¹⁾
(1) Au point de rendement optimal		

Directive ErP (EU 2009/125/EC) non applicable : puissance au point de rendement optimal

Accessoires

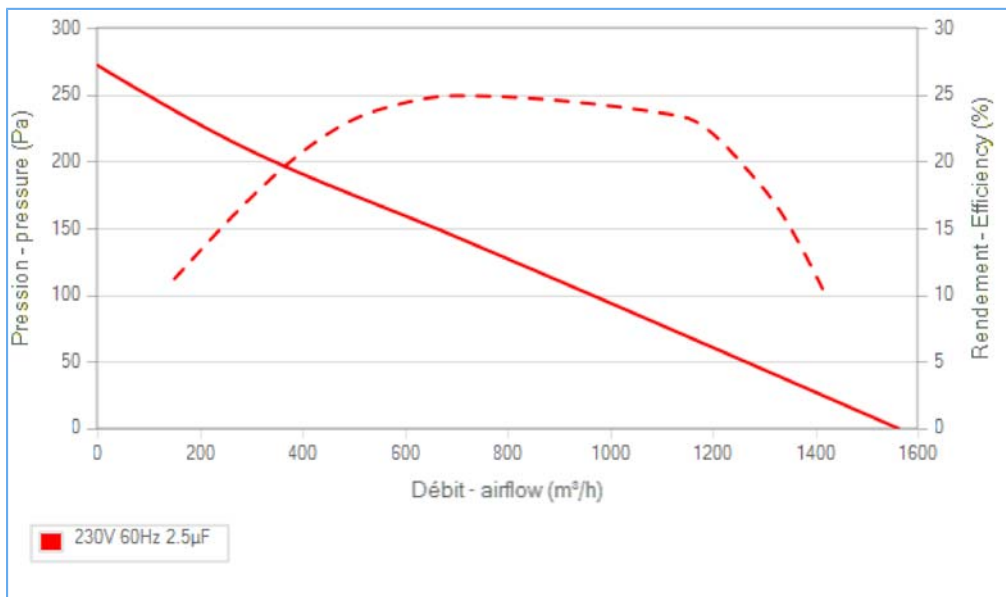
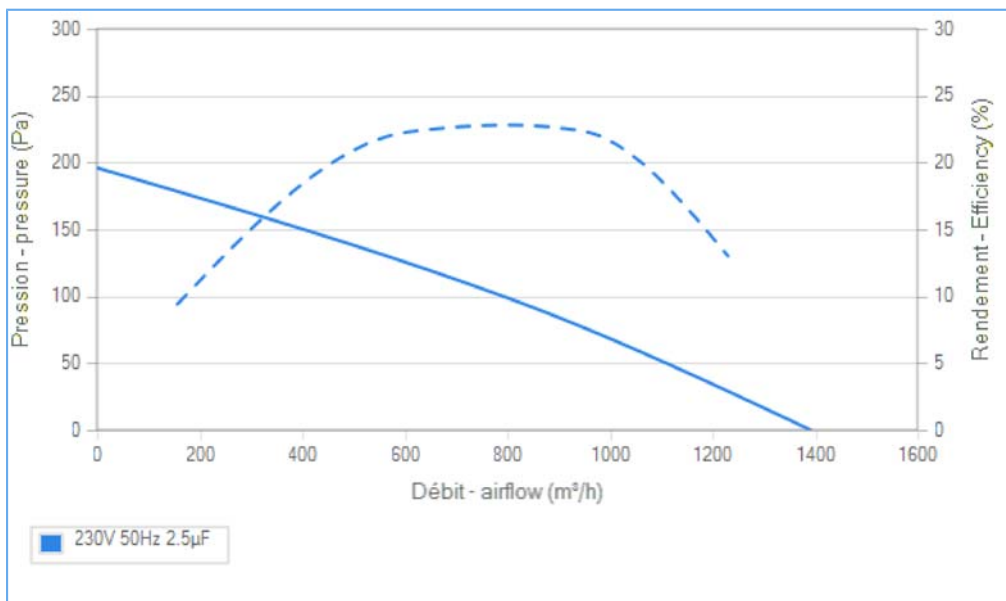
- 19011
- 19011
- 16168

Conditions de mesure

16168 OUIE Di182 De320mm H12 GALVA

Documents

- Manuel d'utilisation
www.ecofit.com/site/normes
- Operating and recycling manual
www.ecofit.com/anglais/normes



A041865
4RS935CN

Document non contractuel. Toutes les données de cette page sont sujettes à modifications. Photo pour information uniquement.



www.servorecambios.com
www.sr-electricmotors.com

Barcelona • Telf. (+34) 93 462 08 19 • Fax. (+34) 93 462 07 88