

CRBB/2-160/052M

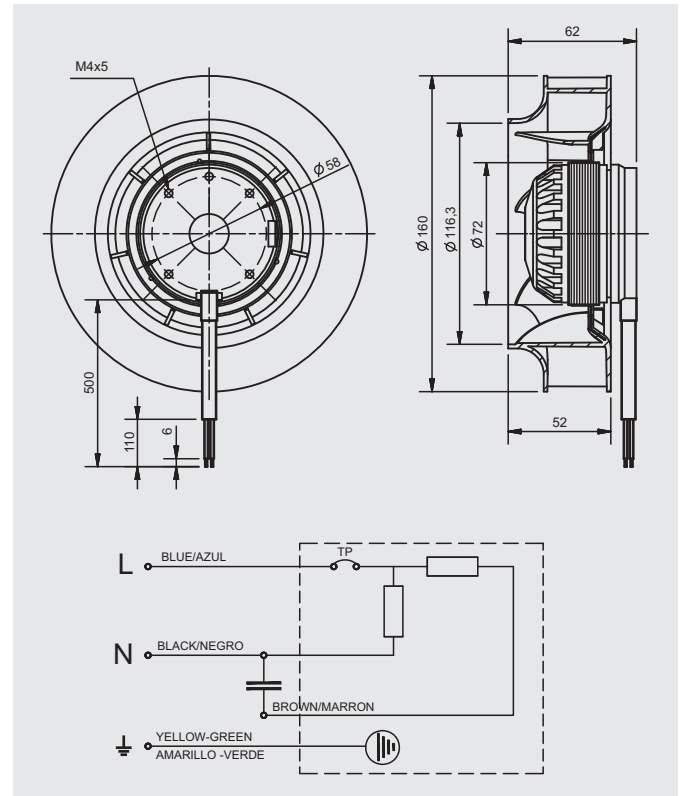
IP44

bmax™

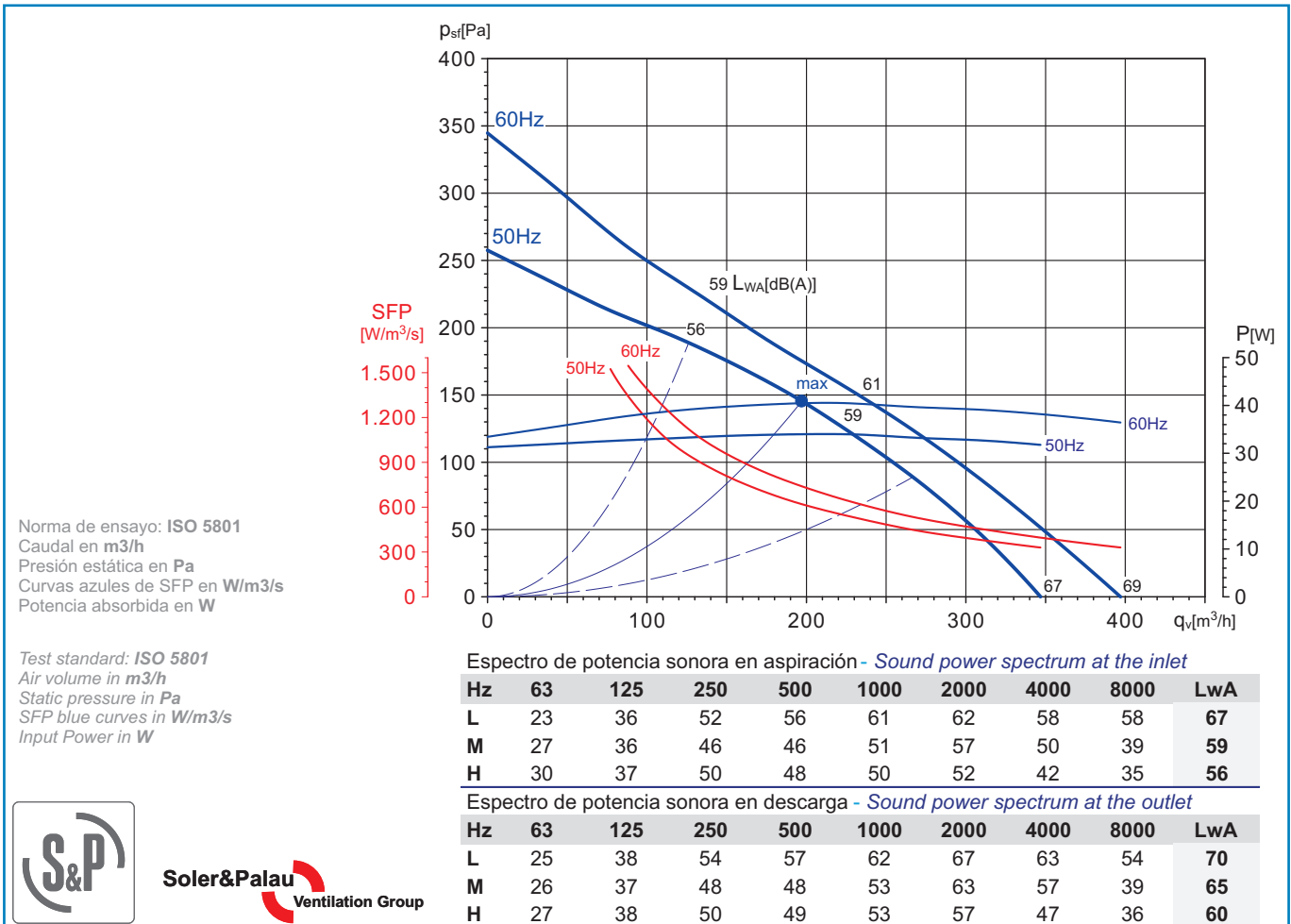
Dimensiones y conexiones
Dimensions and wiring

Características Characteristics

Tensión Voltage	1 230V 50/60Hz
Tipo motor Motor type	1V IP44 cl.B 1S
Velocidad Speed	2 polos 2 poles
Potencia motor Motor power	34/41 W
Intensidad absorbida máxima Maximum absorbed current	0,1/0,2 A
Condensador Capacitor	1 F/450V
Temperatura del aire Air temperature	-15°C < T < +50°C
Peso Weight	0,75 kg
Código ventilador Fan code number	5509312000
Código motor Motor code number	



Curvas características / Performance curves (17/02/2014)



Soler&Palau
Ventilation Group



www.servorecambios.com
www.sr-electricmotors.com
Barcelona • Telf. (+34) 93 462 08 19 • Fax (+34) 93 462 07 88