

# CRBB/2-250/050L

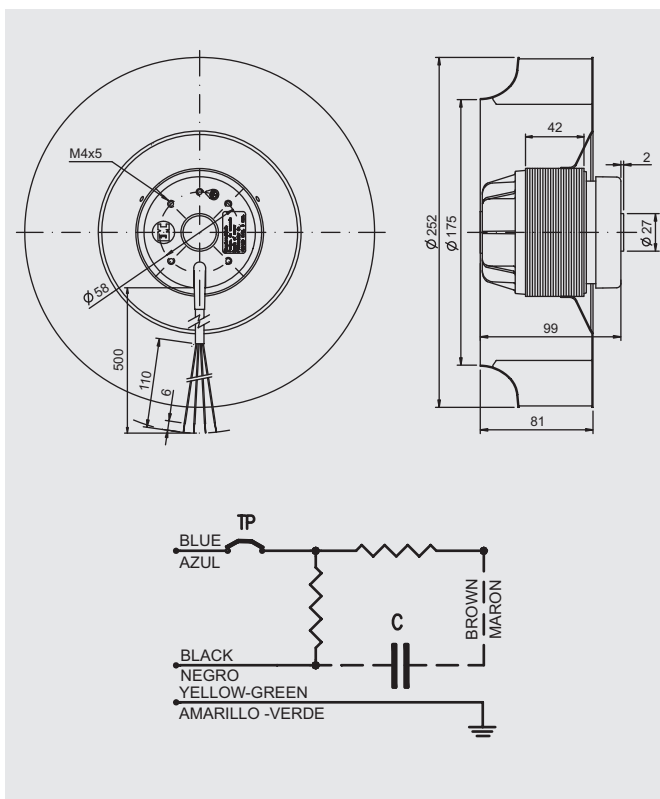
## IP44



### Dimensiones y conexiones Dimensions and wiring

### Características Characteristics

<b>Tensión Voltage</b>	1 230V 50/60Hz
<b>Tipo motor Motor type</b>	1V 1S IP44 cl.F
<b>Velocidad Speed</b>	2688/2985 RPM
<b>Potencia motor Motor power</b>	192/250 W
<b>Intensidad absorbida máxima Maximum absorbed current</b>	0,8/1,1 A
<b>Condensador Capacitor</b>	5 F/450V
<b>Temperatura del aire Air temperature</b>	-40°C < T < +85/65°C
<b>Peso Weight</b>	3,0 kg
<b>Código ventilador Fan code number</b>	<b>5509310100</b>
<b>Código boca aspiración Inlet ring code number</b>	-----



### Curvas características / Performance curves (22/11/2013)

