

# HRB/4-315 BPN

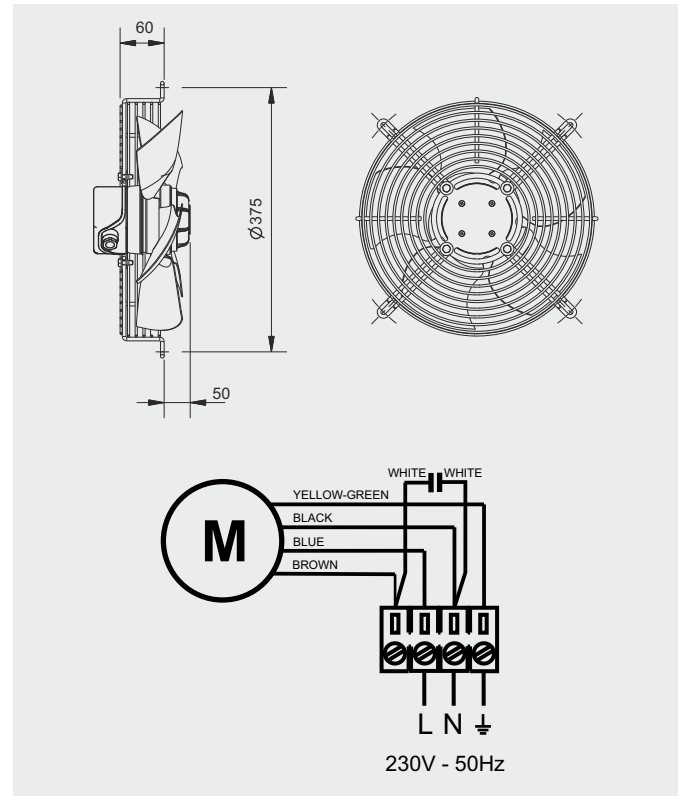
## IP44



### Dimensiones y conexiones Dimensions and wiring

### Características Characteristics

|   |                              |
|---|------------------------------|
| Tensión<br>Voltage                                      | 1 ~#230V 50/60Hz             |
| Tipo motor<br>Motor type                                | 4 polos<br>4 poles IP44 cl.F |
| Potencia absorbida máxima<br>Maximum power absorbed     | 112 W                        |
| Intensidad absorbida máxima<br>Maximum absorbed current | 0,6 A                        |
| Condensador<br>Capacitor                                | 8 nF/400V                    |
| Ia/In<br>Is/In  | 2,8                          |
| Temperatura del aire<br>Air temperature                 | -40°C < T < +40°C            |
| Peso<br>Weight  | 4,0 kg                       |
| Código ventilador<br>Fan code number                    | 5750027400                   |
| Código motor<br>Motor code number                       |                              |



### Curvas características / Performance curves (28/05/2012)

