

HRT/4-300 BPN

IP44

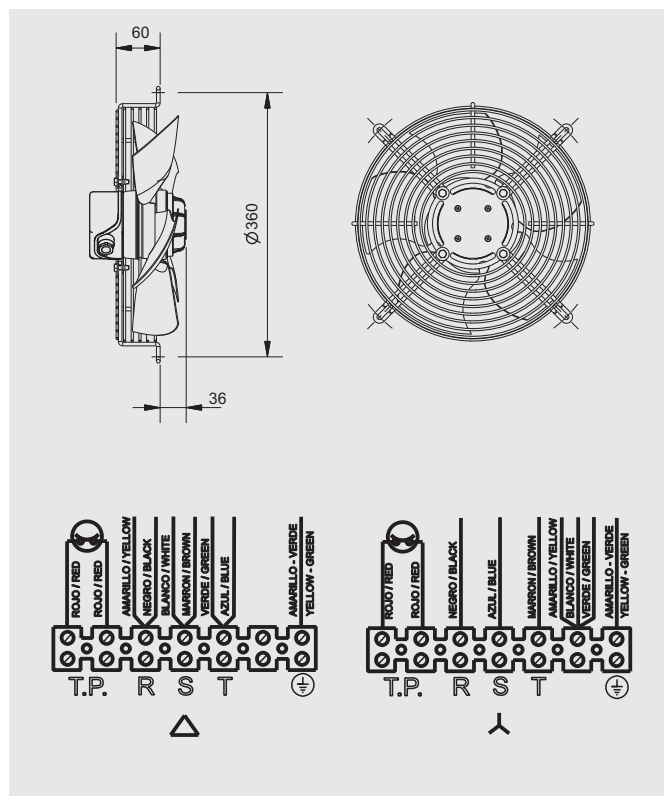
Dimensiones y conexiones

Dimensions and wiring

Características

Characteristics

Tensión Voltage	3 230/400V 50/60Hz
Tipo motor Motor type	4 polos 4 poles IP44 cl.F
Potencia absorbida máxima Maximum power absorbed	97 W
Intensidad absorbida máxima Maximum absorbed current	0,3 A
Condensador Capacitor	
Ia/In Is/In	2,8
Temperatura del aire Air temperature	-40°C < T < +60°C
Peso Weight	3,5 kg
Código ventilador Fan code number	5750105800
Código motor Motor code number	



Curvas características / Performance curves (26/06/2012)

