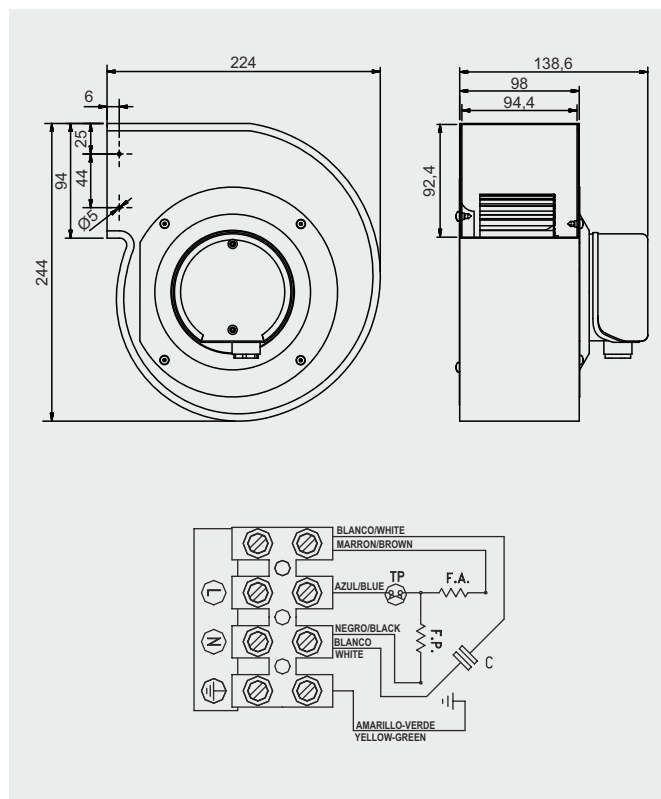


# CBM/2-160/062-280 W

## Dimensiones y conexiones Dimensions and wiring

### Características Characteristics

<b>Tensión Voltage</b>	Monofásica 230V 50/60Hz Single-phase 230V 50/60Hz
<b>Tipo motor Motor type</b>	1V IP44 cl.B 1S
<b>Velocidad Speed</b>	2 polos 2 poles
<b>Potencia absorbida máxima Maximum absorbed power</b>	278/299 W
<b>Intensidad absorbida máxima Maximum absorbed current</b>	1,2/1,3 A
<b>Condensador Capacitor</b>	5 nF/400V
<b>Temperatura del aire Air temperature</b>	-20°C < T < +45°C
<b>Peso Weight</b>	3,6 kg
<b>Código ventilador Fan code number</b>	5142037900
<b>Código fábrica Factory code number</b>	



### Curvas características / Performance curves (12/12/2013)

