



4GDS25 133x190LR

I32-A7 p



FICHE TECHNIQUE

Remplace Y43-08 p

Ind. d - Révision 01-2018

Tension	Fréquence	Puissance absorbée	Intensité absorbée	Condensateur	Débit	Vitesse de rotation	Sens de rotation	Température d'utilisation
V	Hz	W	A	µF	m³/h	RPM		Min/Max
230	50	62	0,28	2,5	530	1105	L	-20°C / +70°C
230	60	63	0,28	2,0	520	1085	L	-20°C / +70°C
230	50				311 CFM			-4°F / 158°F
230	60				306 CFM			-4°F / 158°F

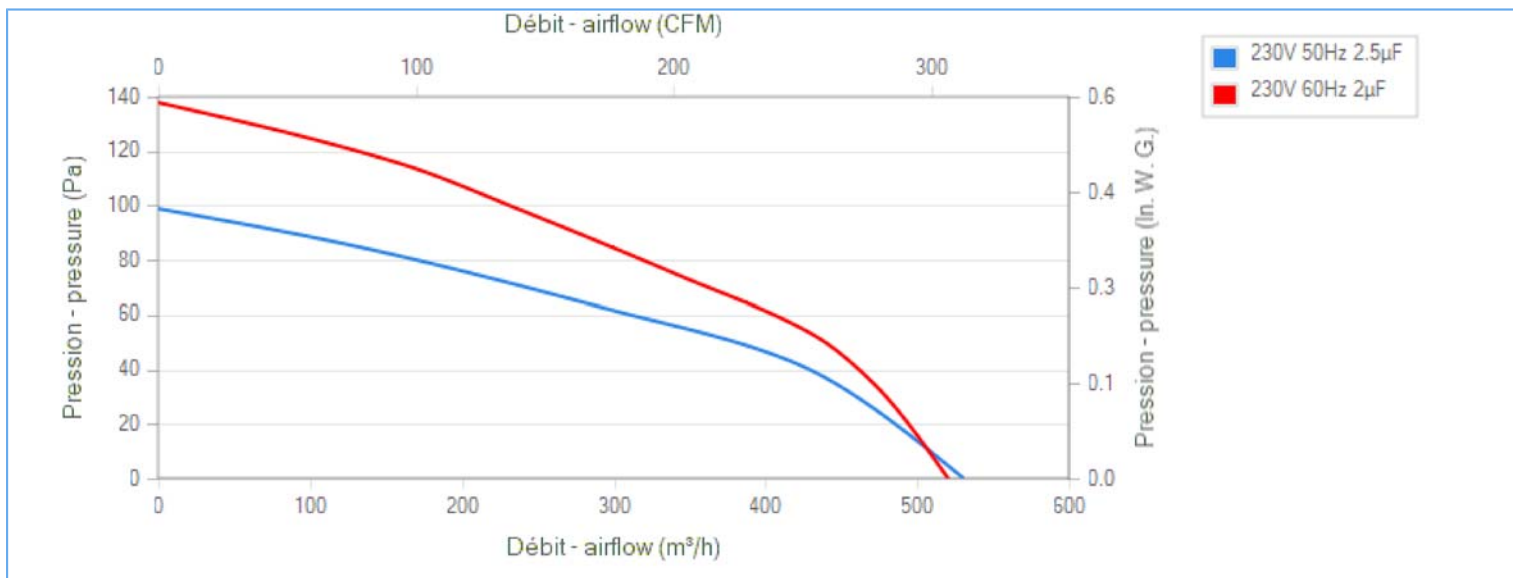
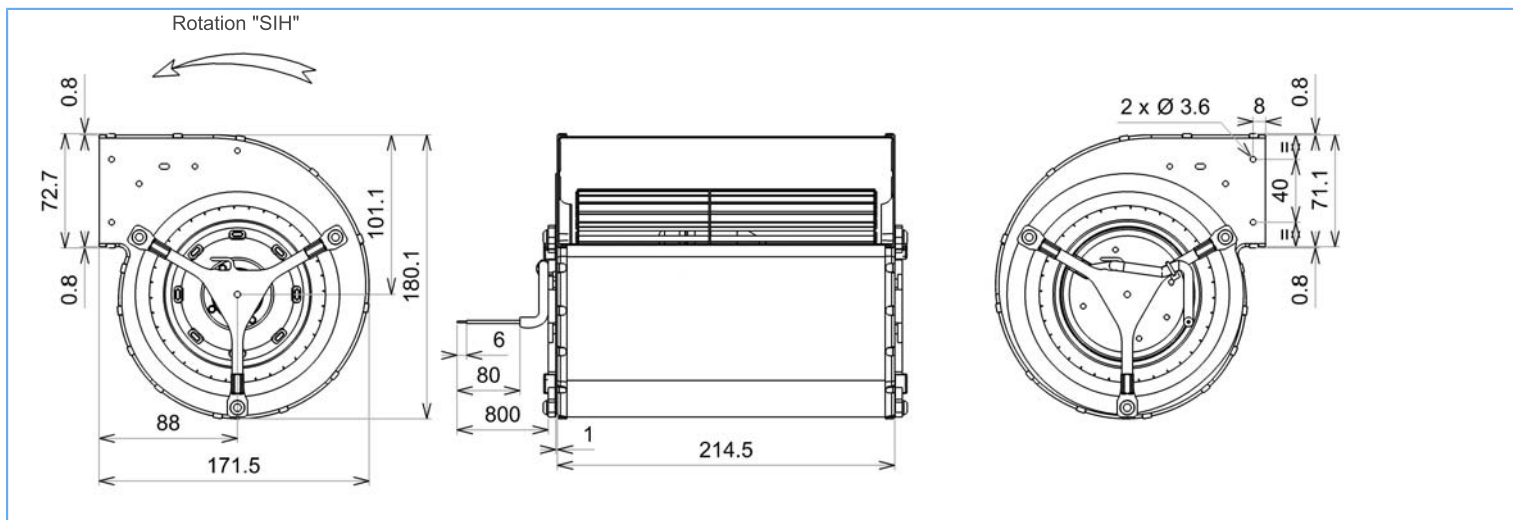
NA : non applicable

ErP 2013

NA

ErP 2015

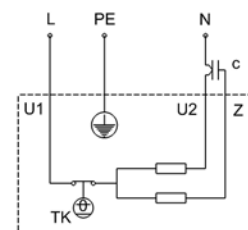
NA



Descriptif

- .Poids : 3,4 Kg
- .Roulements à billes
- .Classe F avec protecteur thermique
- .Protection IP44 selon EN60034-5 à vérifier selon position et installation
- .Equilibrage G2.5
- .Volute peinte en noir
- .Turbine tôle galvanisée

U1 = Bleu  
U2 = Noir  
Z = Brun  
PE = Vert/jaune





4GDS25 133x190LR

I32-A7 p



FICHE TECHNIQUE

Remplace Y43-08 p

Ind. d - Révision 01-2018

Données conformément à la directive ErP

Tension	230	V
Fréquence	50	Hz
Puissance	0,055	kW <sup>(1)</sup>
Débit	299	m <sup>3</sup> /h <sup>(1)</sup>
Pression	62	Pa <sup>(1)</sup>
Vitesse de rotation	1315	RPM <sup>(1)</sup>

(1) Au point de rendement optimal

Directive ErP (EU 2009/125/EC) non applicable : puissance au point de rendement optimal

Accessoires

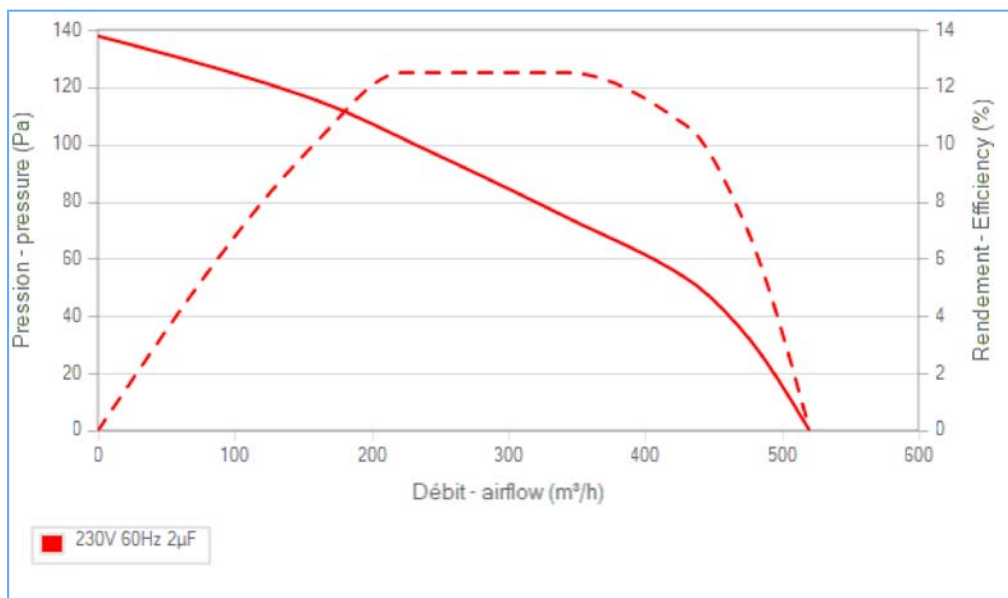
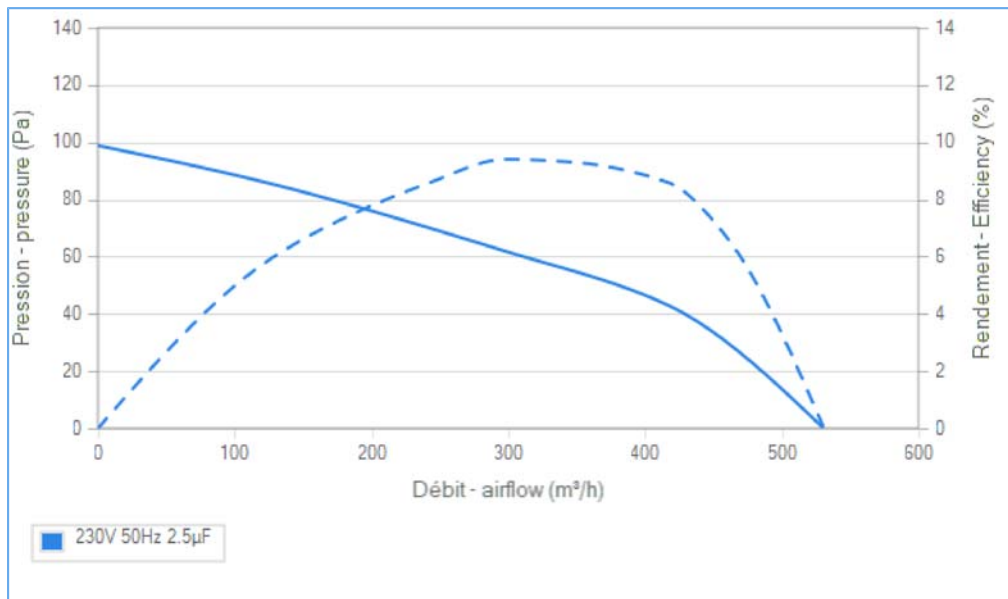
- 19011
- 19008
- 21236
- 09145

Conditions de mesure

Contactez ECOFIT

Documents

- Manuel d'utilisation  
[www.ecofit.com/site/normes](http://www.ecofit.com/site/normes)
- Operating and recycling manual  
[www.ecofit.com/anglais/normes](http://www.ecofit.com/anglais/normes)



Document non contractuel. Toutes les données de cette page sont sujettes à modifications. Photo pour information uniquement.