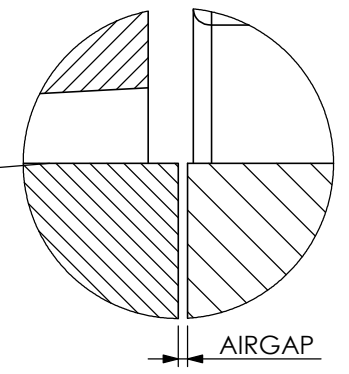
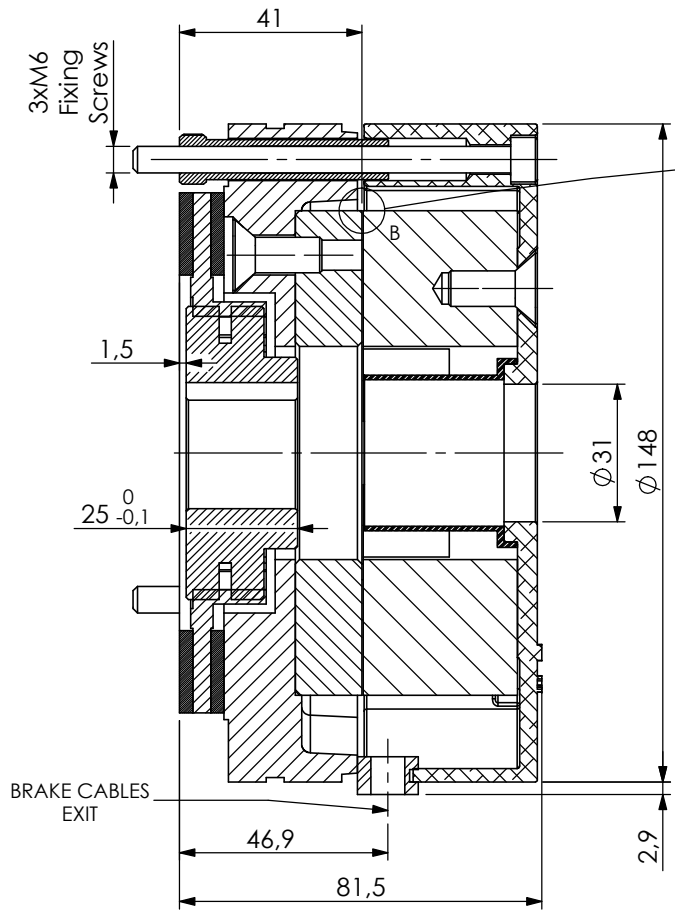
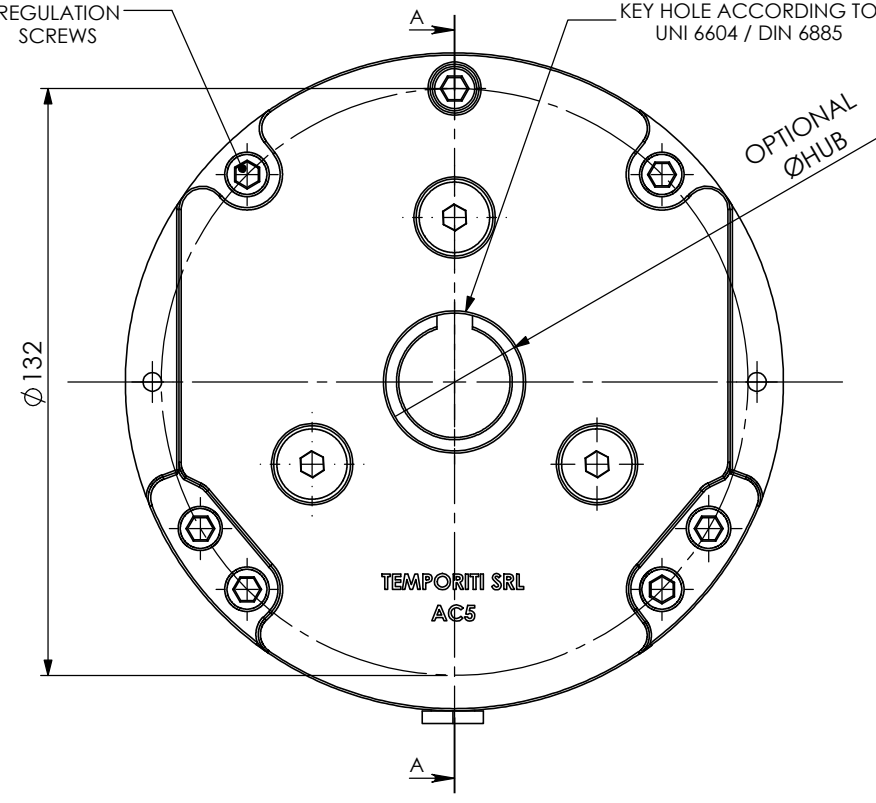


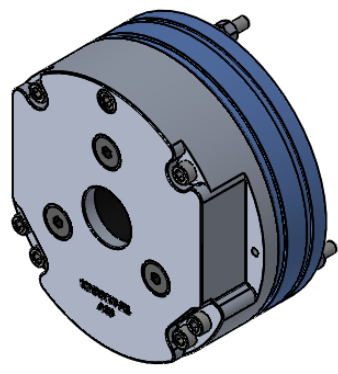
4x TORQUE  
REGULATION  
SCREWS

KEY HOLE ACCORDING TO  
UNI 6604 / DIN 6885

OPTIONAL  
ØHUB



DETTAGLIO B  
SCALA 4 : 1



TRATTAMENTO CHIMICO:	TRATTAMENTO TERMICO:	DATA: 03/11/2017	REVISIONE 03/11/2017 13:54:01
Il presente disegno sostituisce tutte le revisioni precedenti Gen. Toll. Z11/z11			
NOME DISEGNO: <b>AC05 Brake group</b>			
DISEGNATO DA: SP			
CONTROLLATO DA: GO			
MATERIALE:			
PESO:	SCALA: 1:2	PAGINA 1 di 1	



www.servorecambios.com  
www.sr-electricmotors.com  
Barcelona • Telf. (+34) 93 462 08 19 • Fax. (+34) 93 462 07 88