

# CBM 9/9 6P RE VR

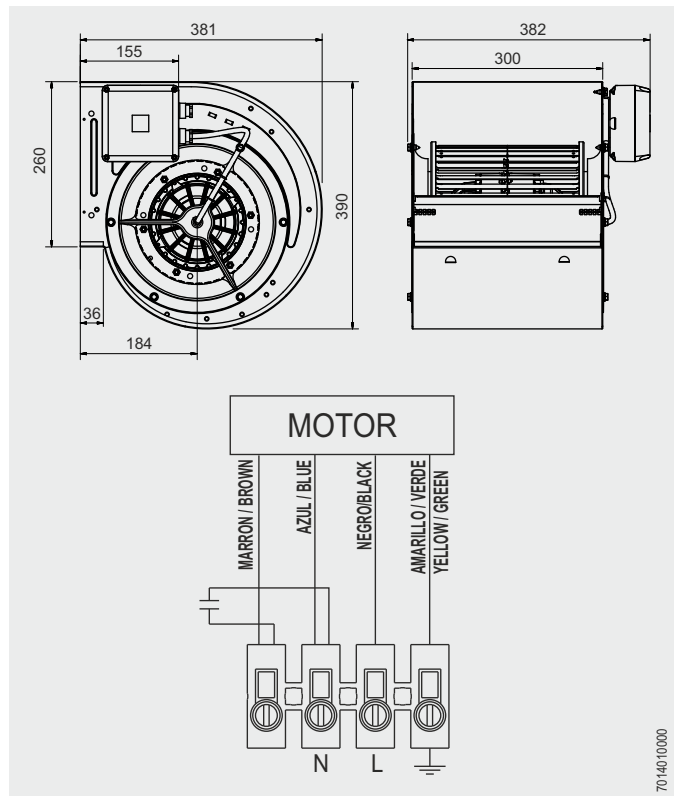
## 245 W IP55



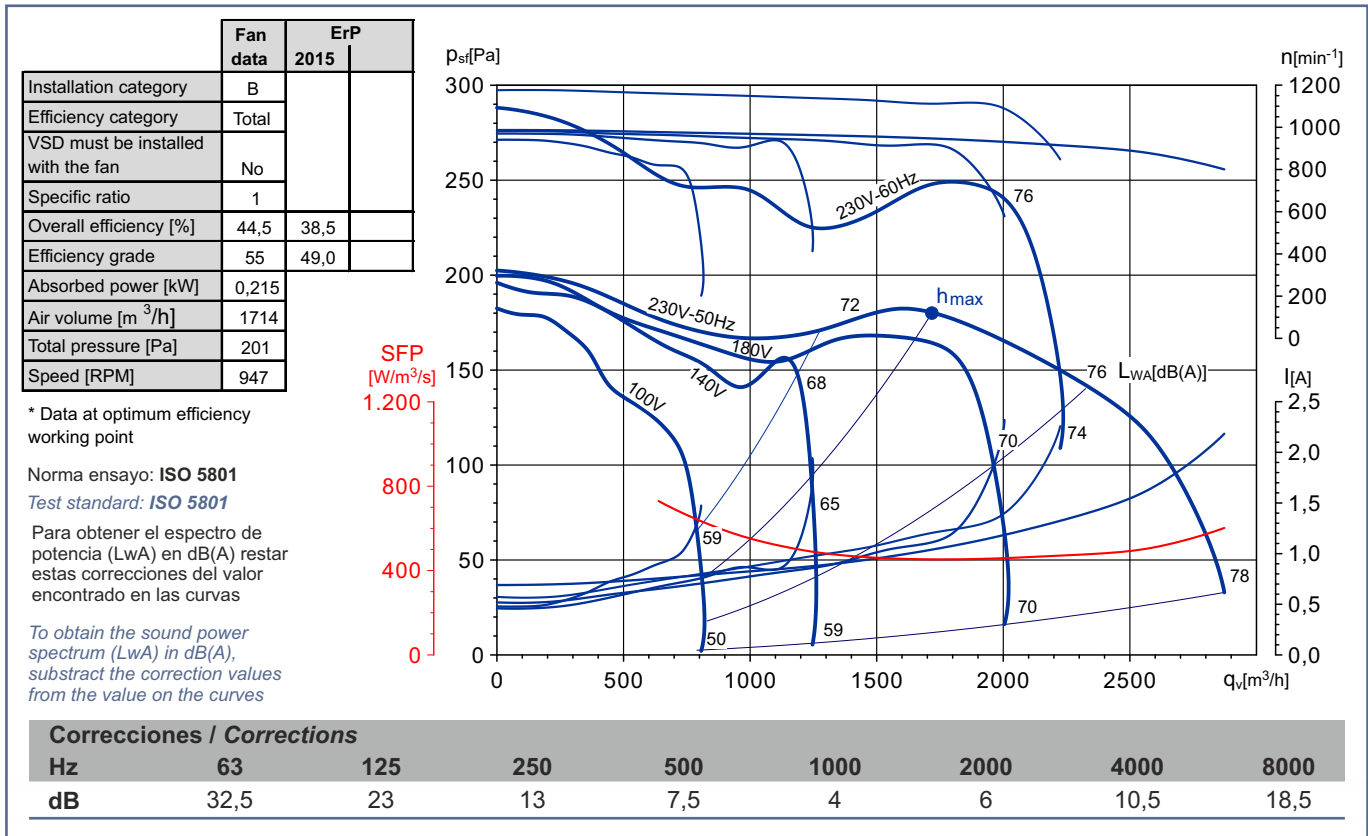
Dimensiones y conexiones  
Dimensions and wiring

### Características Characteristics

Tensión Voltage	1 ~ 230V 50Hz
Tipo motor Motor type	1V IP55 cl.F 1S
Velocidad Speed	6 polos 6 poles
Potencia motor Motor power	245 W
Intensidad absorbida máxima Maximum absorbed current	2,2 A
Condensador Capacitor	13 nF/450V
Temperatura del aire Air temperature	-20°C < T < +40°C
Peso Weight	14,1 kg
Código ventilador Fan code number	5128988300 ----- (MP)
Código motor Motor code number	9096000423



### Curvas características / Performance curves (22/10/2014)



7014010000